

Auvents
W. Lecours inc.



Les Toiles
B.C. enr.

1075, 18ième Rue
Québec (Québec) G1J 1Y8
Téléphone : 418-522-8271
Télécopieur: 418-529-6614

5145, boul. de la Rive-Sud
Lévis (Québec) G6V 4Z5
Téléphone : 418-833-8931
Télécopieur: 418-833-8770

**Nos auvents de terrasse
s'adaptent à votre style**



DÉTAILS DE FABRICATION

STRUCTURE

Toutes nos structures sont en tubes d'acier galvanisé (de type *galvalum*) soudés.

Les chevrons (A) sont espacés de 24 pouces (610 mm) maximum.

Lorsque la portée des chevrons excède 10 pieds (3 mètres), une ferme (B) est ajoutée pour renforcement.

Les poteaux verticaux (C) sont peints de couleur blanche (émail cuit) et sont munis de plaque d'ancrage du même fini.

Le pourtour de l'auvent est muni d'un pôle pour rideaux (D).

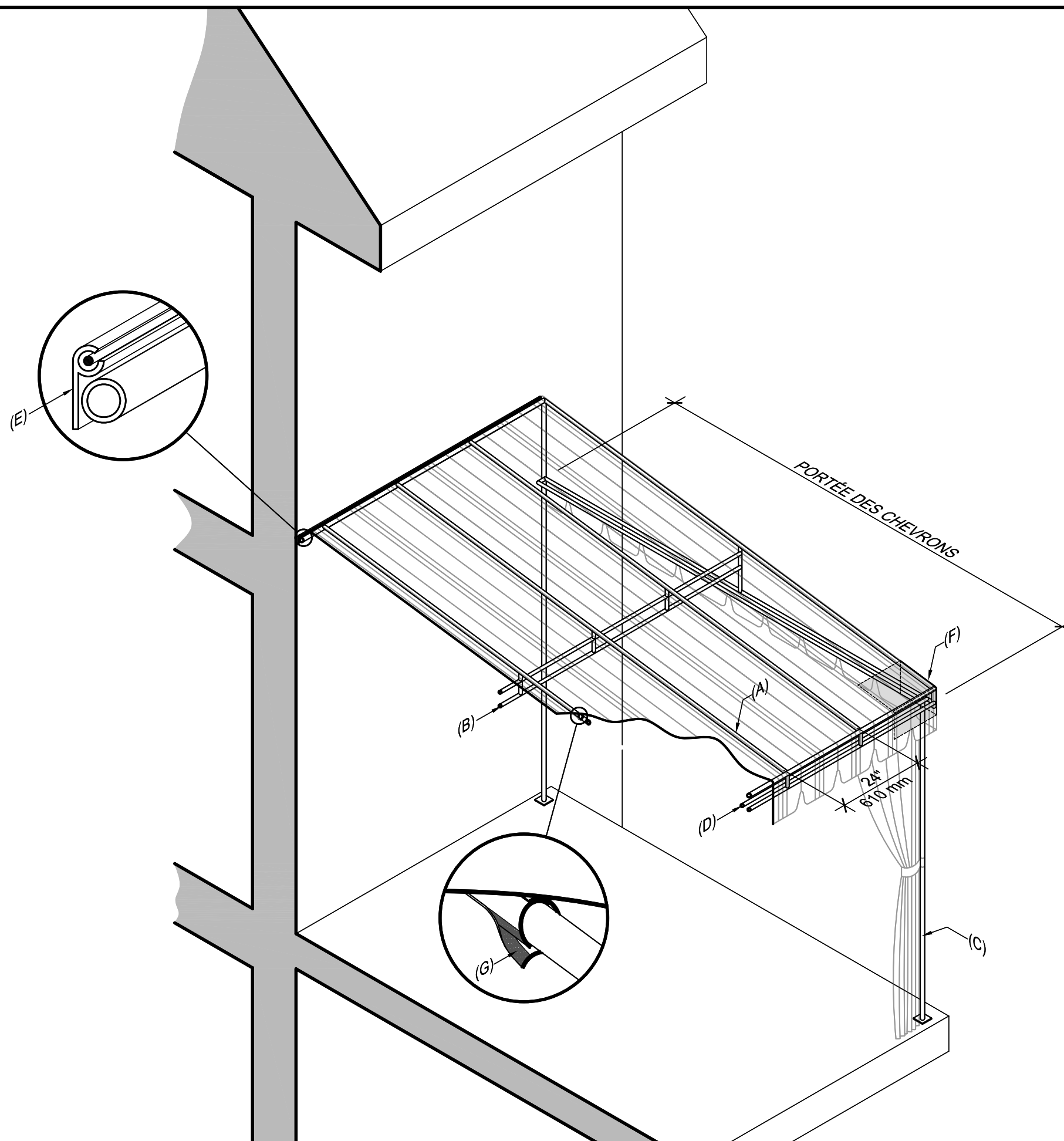
La partie de l'auvent adjacente à un mur (ou corniche) est munie d'un système de glissière (E) pour faciliter l'installation de la toile et lui donner une tension uniforme.

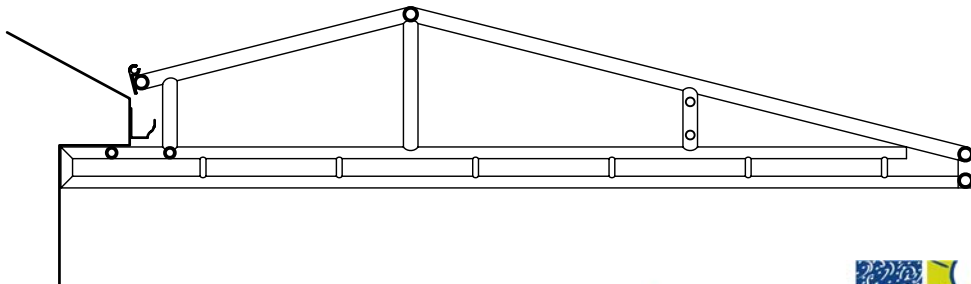
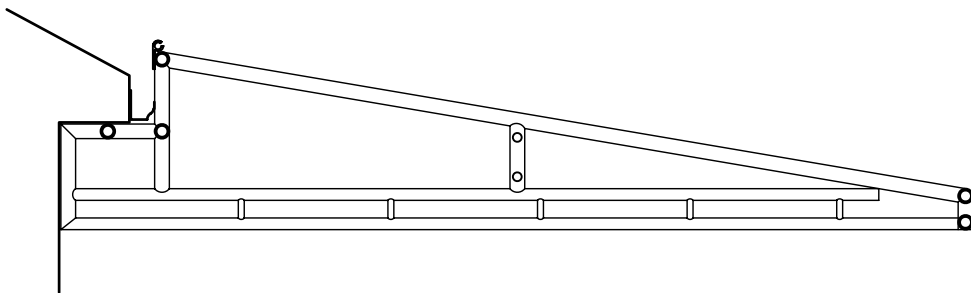
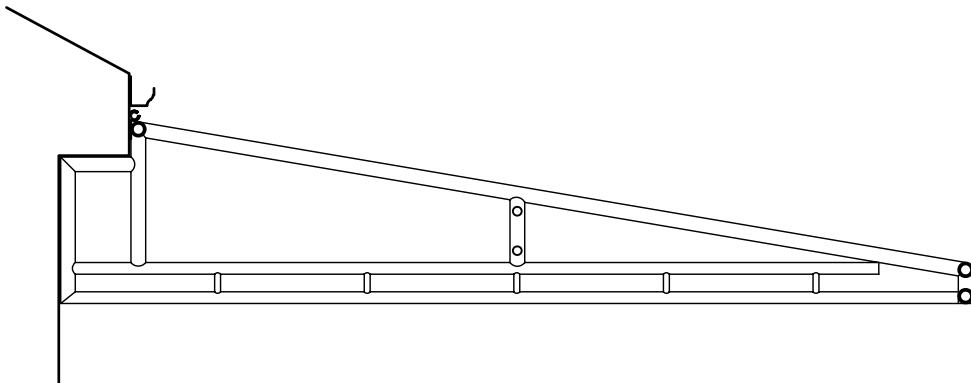
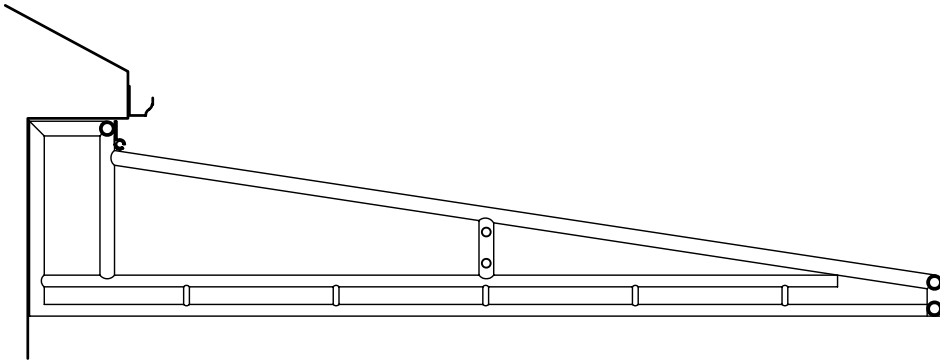
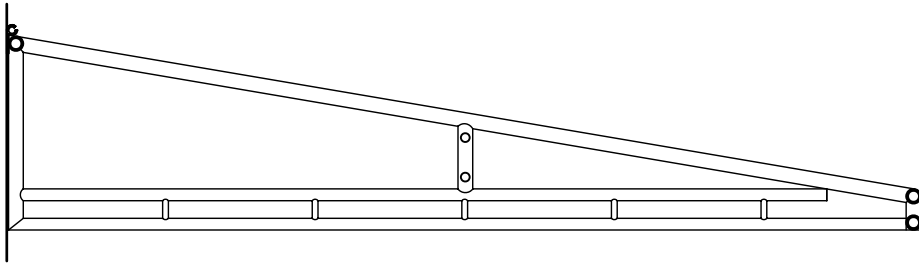
TOILE

Renforts de toile aux endroits appropriés pour une durabilité accrue (F).

Afin d'empêcher le ballotement de la toile, une bande de tissu double est fixée à toutes les chevrons à l'aide de velcro (G).

Nos spécialistes et concepteurs sont en mesure de vous conseiller sur le type d'auvent qui s'adapte à votre propriété





Auvents
W. Lecours inc.



Les Toiles
B.C. enr.

1075, 18^{ème} Rue
Québec (Québec) G1J 1Y8
Téléphone : 418-522-8271
Télécopieur: 418-529-6614

5145, boul. de la Rive-Sud
Lévis (Québec) G6V 4Z5
Téléphone : 418-833-8931
Télécopieur: 418-833-8770

Auvents
W. Lecours inc.

1075, 18^{ème} Rue
Québec (Québec) G1J 1Y8
Téléphone : 418-522-8271
Télécopieur: 418-529-6614



Les Toiles
B.C. enr.

5145, boul. de la Rive-Sud
Lévis (Québec) G6V 4Z5
Téléphone : 418-833-8931
Télécopieur: 418-833-8770

LISSE DE BOIS 2" x 5"

- (D) POTEAU (TUBE 1 1/4"Ø, CAL. 16)
- (E) POTEAU (TUBE 1 1/4"Ø, CAL. 16)
- (F) ARCHE (TUBE 1 1/4"Ø, CAL. 16)
- (G) ARCHE (TUBE 1 1/4"Ø, CAL. 16) - POUR GARAGE
ARCHE (TUBE 1"Ø, CAL 16) - POUR PORTIQUE
- (H) TRAVERSE (TUBE 1"Ø, CAL. 18) - POUR GARAGE
ARCHE (TUBE 1"Ø, CAL 16) - POUR PORTIQUE
- (J) CONTREVENTEMENT (TUBE 1"Ø, CAL. 16)
- (N) CORDE DE CONTREVENTEMENT 1/4"Ø EN
POLYPROPYLÈNE
- (T) FERME (TYPE 1"Ø, CAL. 16)